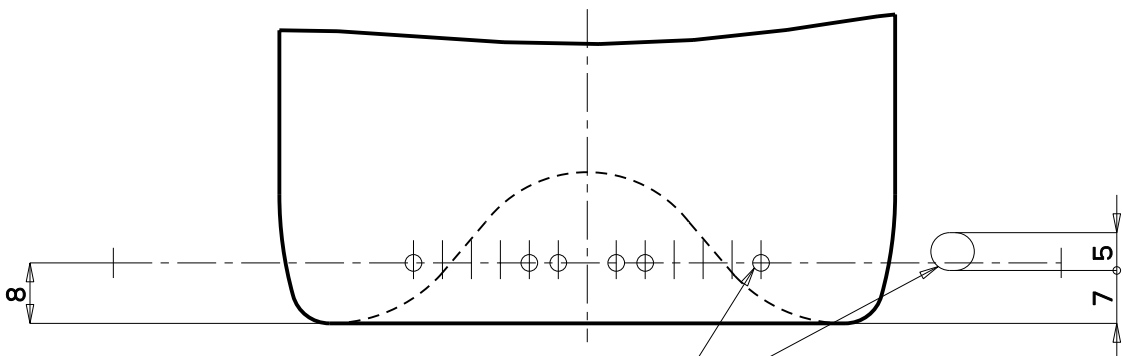
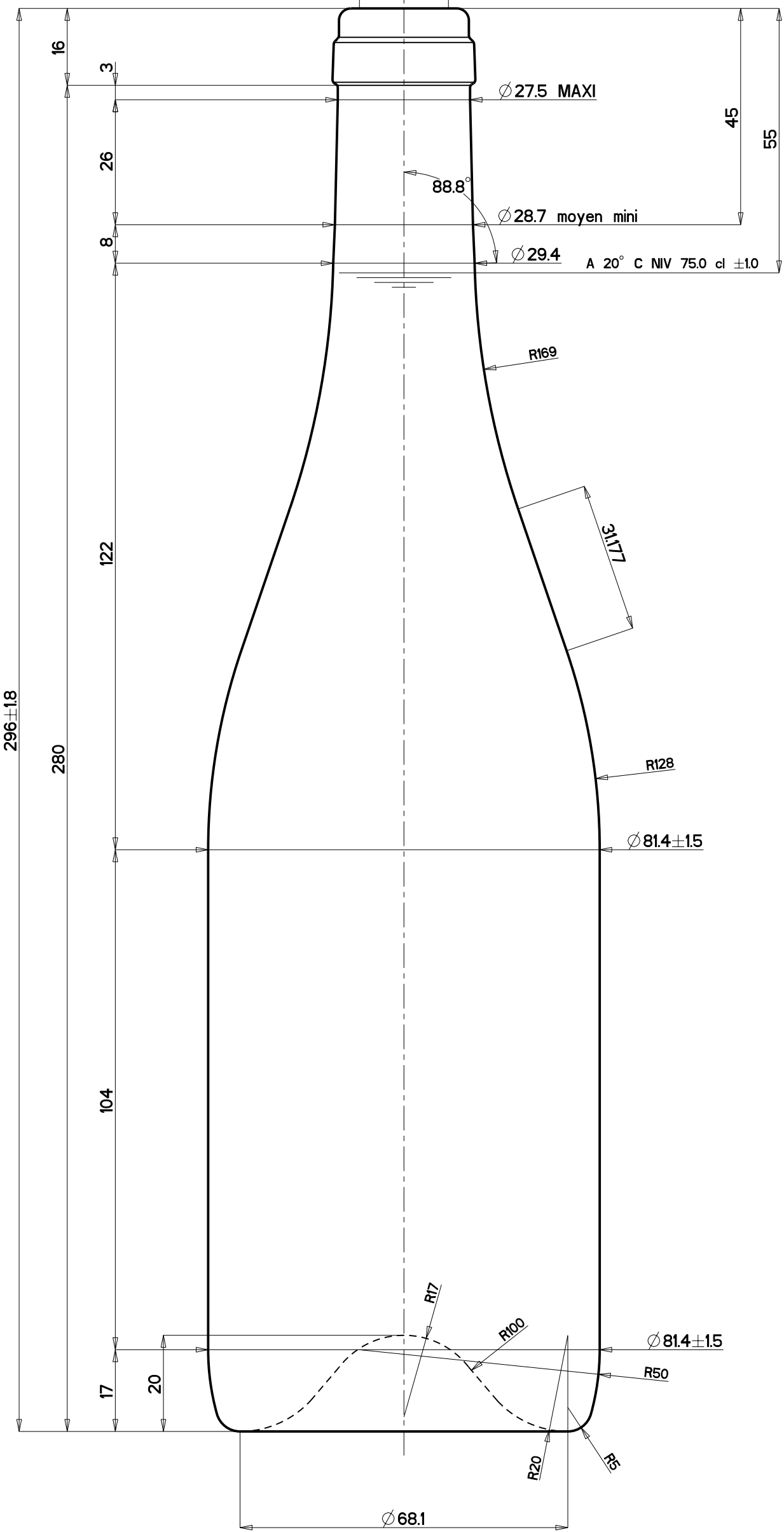


DEBOUCHAGE  $\varnothing 18.5 \pm 0.5$  A 3 mm DE PROF

BROCHAGE :  $\varnothing 18.0$



REPERAGE OPTIQUE ET NUMERO DE MOULE EN CLAIR SUR LA FACE OPPOSEE